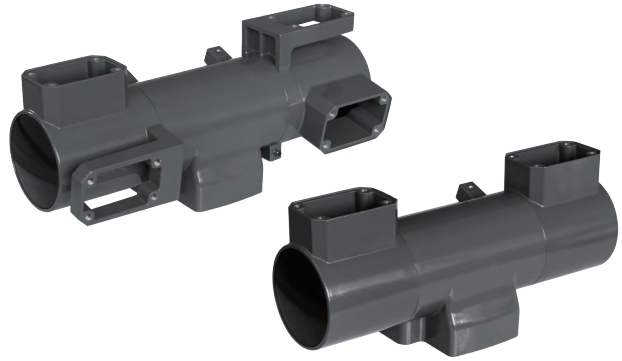


控制箱支架

可旋转支架连接件配合控制箱支架使用，可实现箱体前后摆动以及琴台式上下箱体之间角度调节。部件采用铝合金压铸工艺，表面喷塑。分为琴台式双箱体安装和单箱体安装两种形式。

该连接件可适用于DST105/155/180 DST210/140, DST190/120, DST200/130控制箱体。

颜色：岩石灰，近似RAL7012



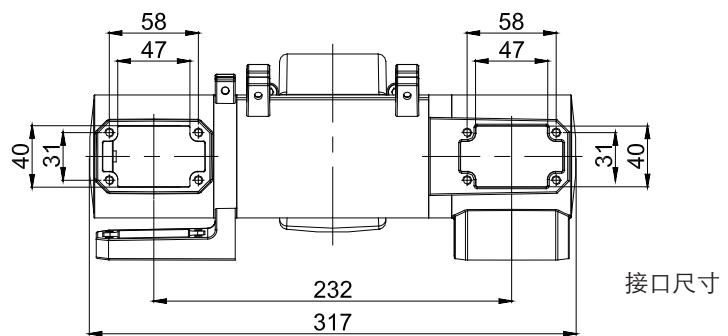
显示箱体穿线孔



琴台式双箱体连接



操作箱体穿线孔



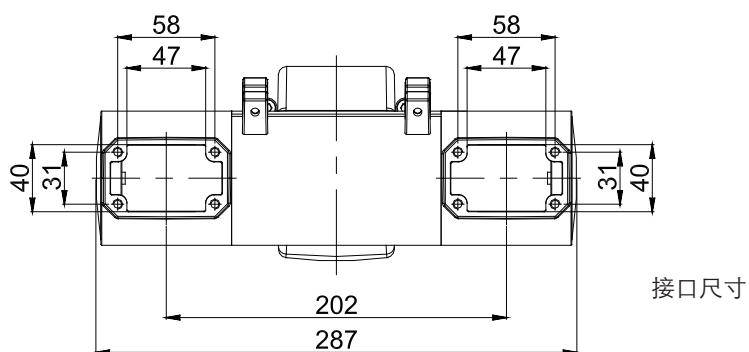
控制箱支架



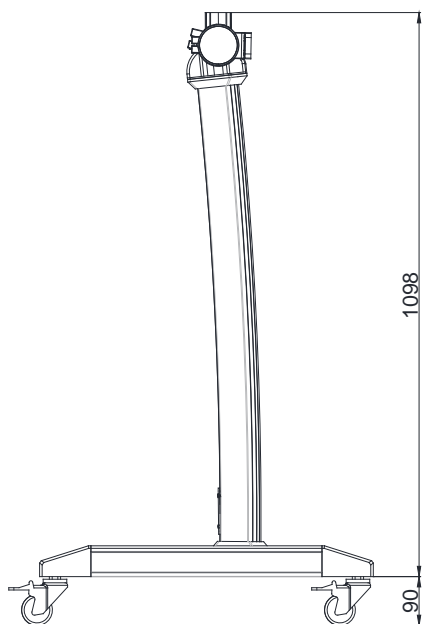
箱体底部连接



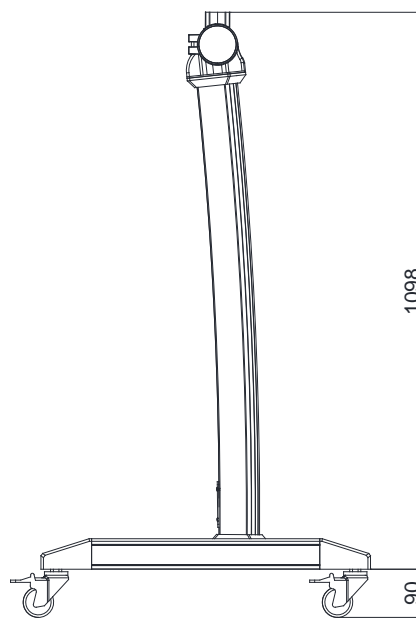
箱体穿线孔



接外形尺寸和订货号：



配双体控制箱支架
 订货号（琴台连接）：
930.0.000.00（阳极氧化立柱）
930.0.000.01（钢灰喷塑立柱）



配单体控制箱支架
 订货号（单体连接）：
940.0.000.00（阳极氧化立柱）
940.0.000.01（钢灰喷塑立柱）