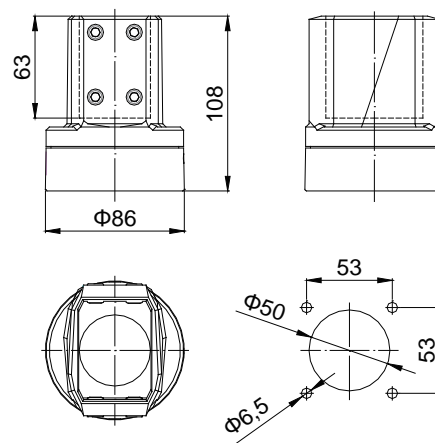
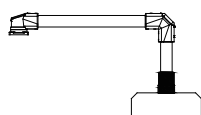




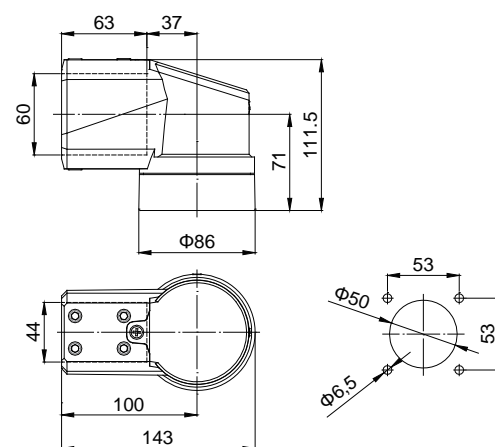
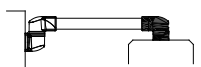
该系列轻型悬臂组件配合44x60mm铝管，用于悬挂或支撑小型控制箱体。铝管表面采用喷塑处理，组件全部采用铝合金压铸工艺制造，在保证强度及合理的结构下，更注重了外观的特有风格。



品名: 箱体连接件
 订货号: **440.6.090.00**
 重量: 0.9kg
 材料: 压铸铝合金
 可水平旋转 0-320°

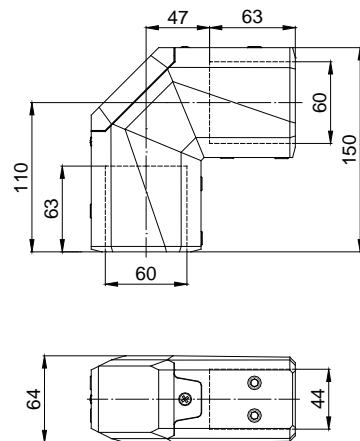
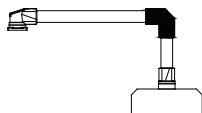


品名: 90° 箱体连接件
 订货号: **440.6.150.00**
 重量: 1.1kg
 材料: 压铸铝合金
 可水平旋转 0-320°

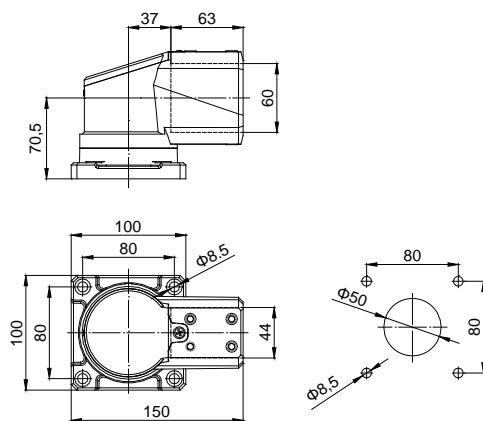
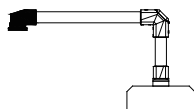




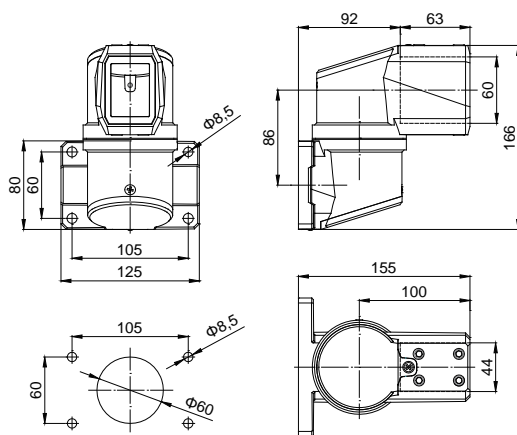
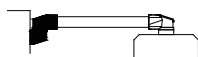
品名：90° 转角
 订货号：**440.6.100.00**
 重量：1.06kg
 材料：压铸铝合金



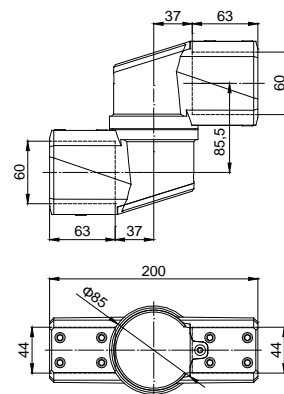
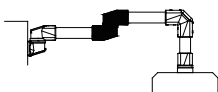
品名：顶座
 订货号：**440.6.120.00**
 重量：1.13kg
 材料：压铸铝合金
 可水平旋转 0-320°



品名：水平墙座
 订货号：**440.6.110.00**
 重量：1.36kg
 材料：压铸铝合金
 可水平旋转 0-320°

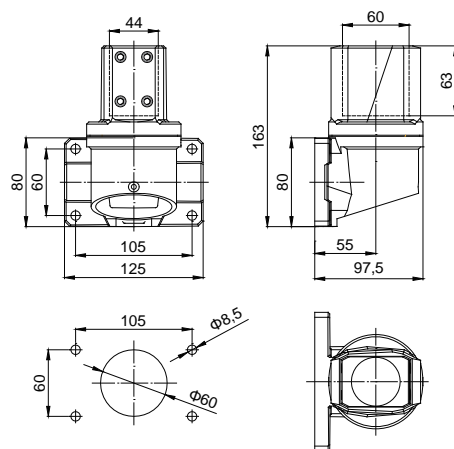
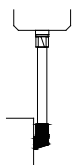


品名：中间连接件
 订货号：**440.6.130.00**
 重量：1.52kg
 材料：压铸铝合金
 可水平旋转 0-320°

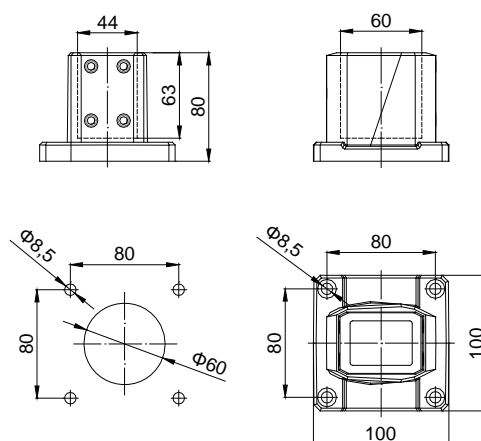
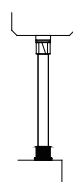




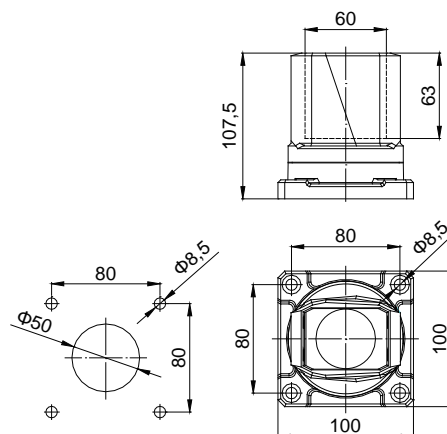
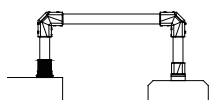
品名：垂直墙座
 订货号：440.6.170.00
 重量：1.17kg
 材料：压铸铝合金
 可水平旋转 0-320°



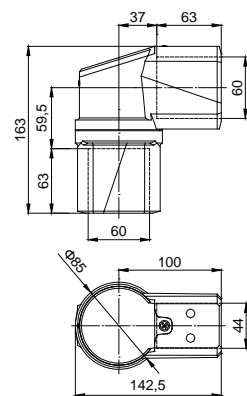
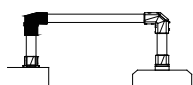
品名：底座
 订货号：440.6.140.00
 重量：0.5kg
 材料：压铸铝合金



品名：可旋转底座
 订货号：440.6.180.00
 重量：0.94kg
 材料：压铸铝合金
 可水平旋转 S0-320°

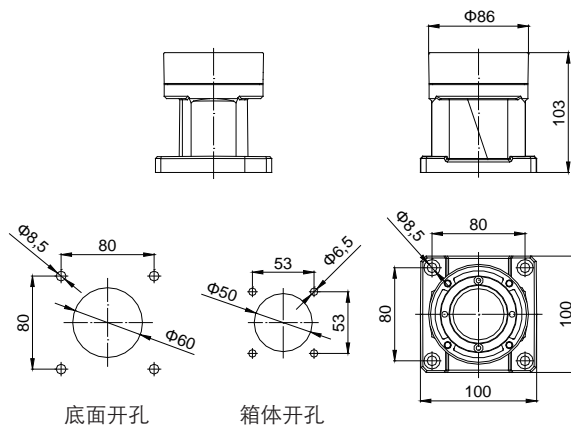
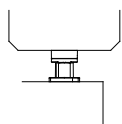


品名：可旋转90° 转角
 订货号：440.6.190.00
 重量：1.32kg
 材料：压铸铝合金
 可水平旋转 0-320°

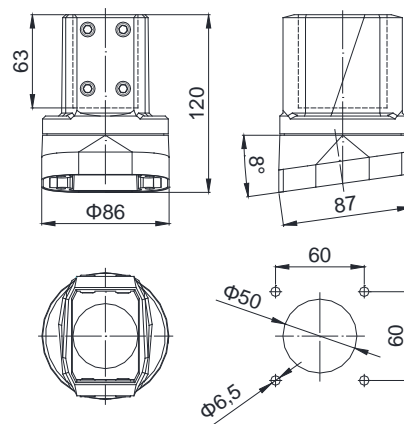




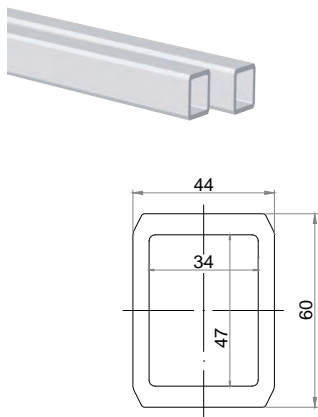
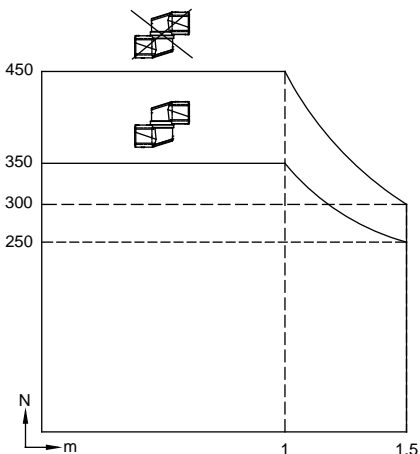
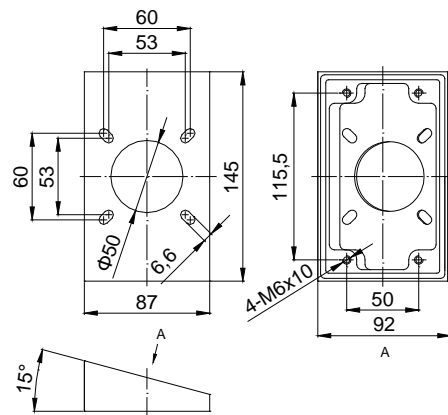
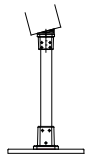
品名：可旋转箱底座
 订货号：440.6.160.00
 重量：0.95kg
 材料：压铸铝合金



品名：8° 倾斜箱座
 订货号：440.6.080.00
 重量：0.89kg
 材料：压铸铝合金



品名：15° 斜面连接件
 订货号：440.6.200.00
 重量：0.35kg
 材料：压铸铝合金



4460铝管规格表 (配4460轻型悬臂)：

铝管长度	订货号
0.25 m	440.6.025.70
0.5 m	440.6.050.70
1 m	440.6.100.70
1.5 m	440.6.150.70
2 m	440.6.200.70