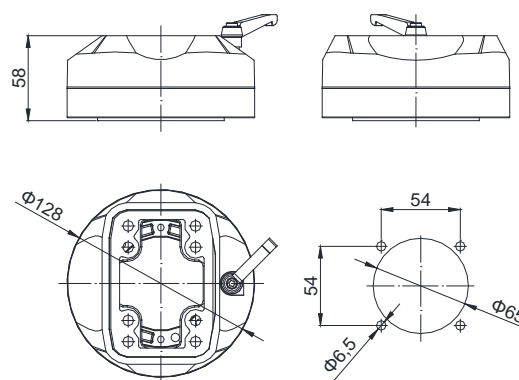




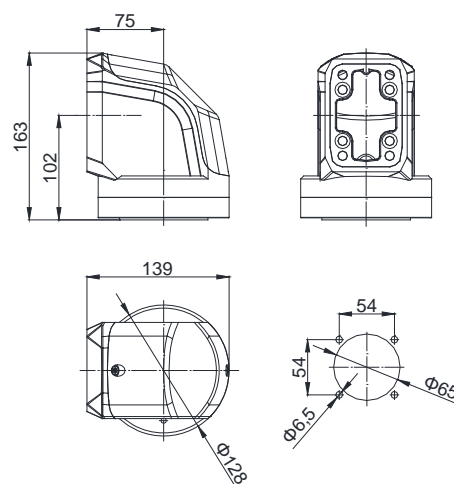
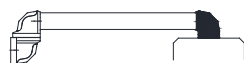
该系列悬臂组件配合70x100mm铝管，用于悬挂或支撑中大型控制箱体。铝管表面采用喷塑处理，组件全部采用铝合金压铸工艺制造，铝管连接处均采用螺钉固定，结构简洁，可靠安全，外观和颜色自成系列。



品名：箱体连接件
 订货号：700.1.090.00
 重量：1.18kg
 材料：压铸铝合金
 可水平旋转 0-320°



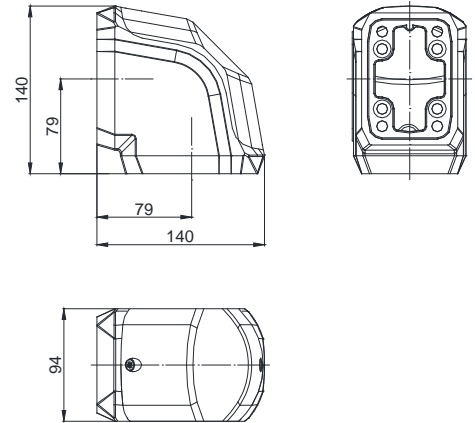
品名：90° 箱体连接件
 订货号：700.1.150.00
 重量：1.86kg
 材料：压铸铝合金
 可水平旋转 0-320°



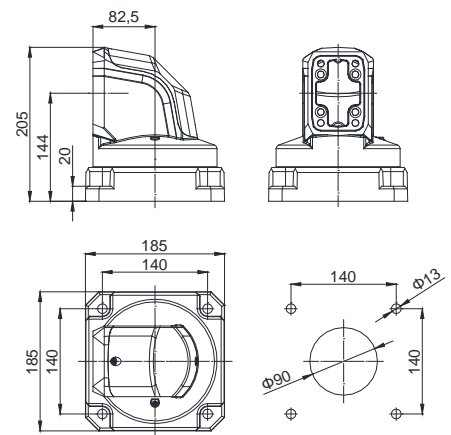
70/100系列 悬臂组件 (外观专利产品)



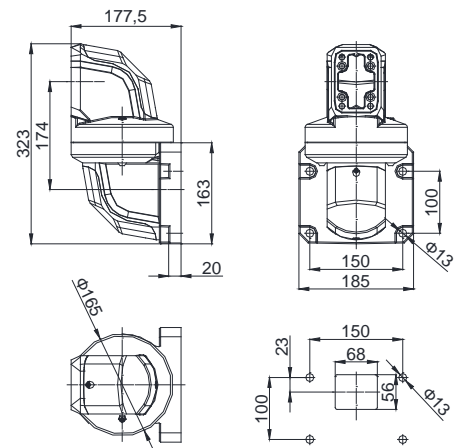
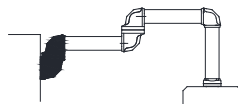
品名: 90° 转角
 订货号: 700.1.100.00
 重量: 1.03kg
 材料: 压铸铝合金



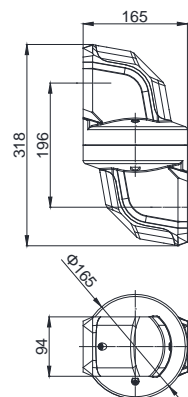
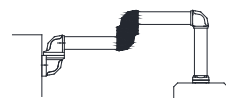
品名: 顶座
 订货号: 700.1.120.00
 重量: 4.86kg
 材料: 压铸铝合金
 可水平旋转 0-320°



品名: 水平墙座
 订货号: 700.1.110.00
 重量: 5.73kg
 材料: 压铸铝合金
 可水平旋转 0-320°

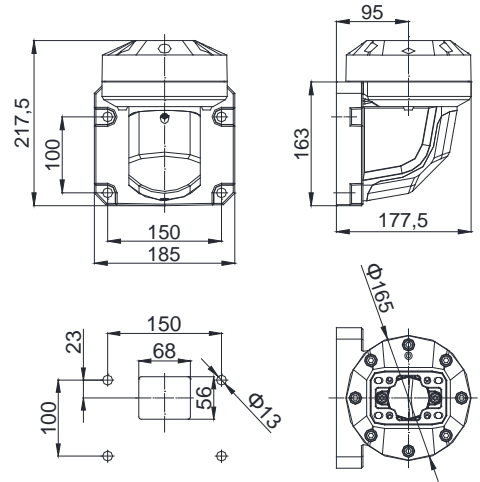


品名: 中间连接件
 订货号: 700.1.130.00
 重量: 4.82kg
 材料: 压铸铝合金
 可水平旋转 0-320°

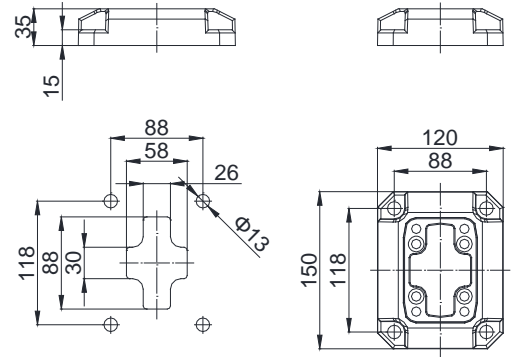
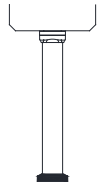




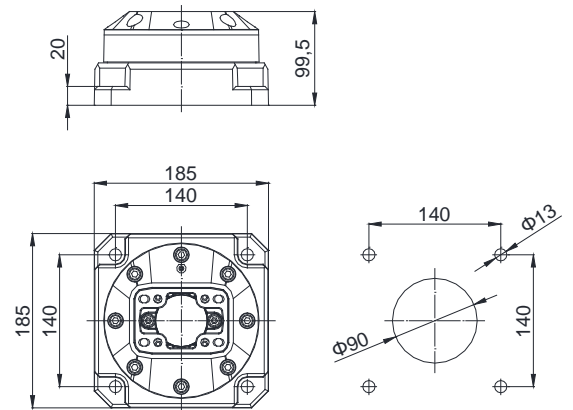
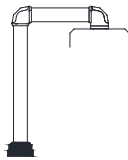
品名: 垂直墙座
 订货号: 700.1.170.00
 重量: 5.16kg
 材料: 压铸铝合金
 可水平旋转 0-320°



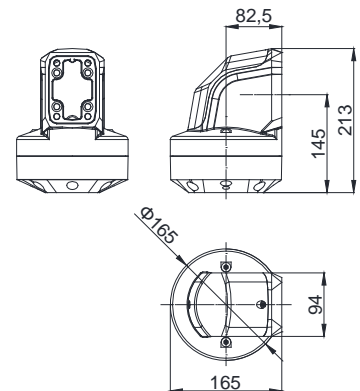
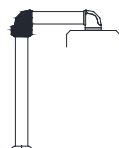
品名: 底座
 订货号: 700.1.140.00
 重量: 0.63kg
 材料: 压铸铝合金

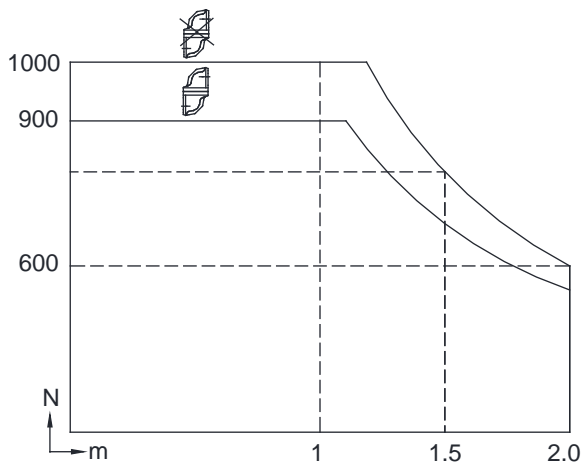


品名: 可旋转底座
 订货号: 700.1.180.00
 重量: 4.3kg
 材料: 压铸铝合金
 可水平旋转 0-320°



品名: 可旋转 90° 转角
 订货号: 700.6.190.00
 重量: 4.27kg
 材料: 压铸铝合金
 可水平旋转 0-320°

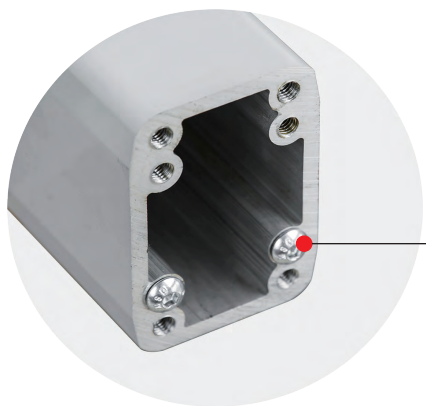
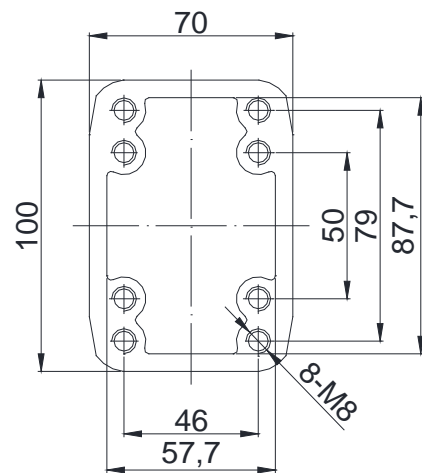




70-100铝管

70-100铝管规格表(配70-100悬臂):

铝管长度	订货号
0.25 m	700.1.025.70
0.5 m	700.1.050.70
1 m	700.1.100.70
1.5 m	700.1.150.70
2 m	700.1.200.70



调节螺钉

70-100水平铝管安装方法:

在把铝管连接到悬臂接头之前, 先把2个圆头调节螺钉旋紧在铝管两端面上(如图位置)。

按如图所示, 同时调节2个圆头螺钉, 根据整个悬臂系统承重不同旋出一定距离(1~5mm), 使水平段连接管上抬一定角度。

调节连接管水平度

