

DST200/DST130系列控制箱由高品质铝型材和铝压铸角部件拼接而成。时尚外观设计，水平方向型材采用平顶设计，适合外置量仪、动平衡仪等装置；垂直方向型材表面经过阳极氧化处理并经加宽设计。

控制箱广泛应用在数控机床，装配线及专用设备上各类人机界面和附件的安装，配合悬臂或支撑系统，完全能符合实际操作的要求。

箱体尺寸均按用户需求定制。



基本性能及参数:

净安装深度:

DST200: 200mm; DST130: 118mm

定制最大尺寸:

前面板宽度<700mm; 前面板高度<800mm

防护等级:

后开门: IP54; 螺钉固定后面板: IP65

材料:

铝型材和把手管: 铝合金6063

把手固定件: PC

角部件: 压铸铝合金102

颜色:

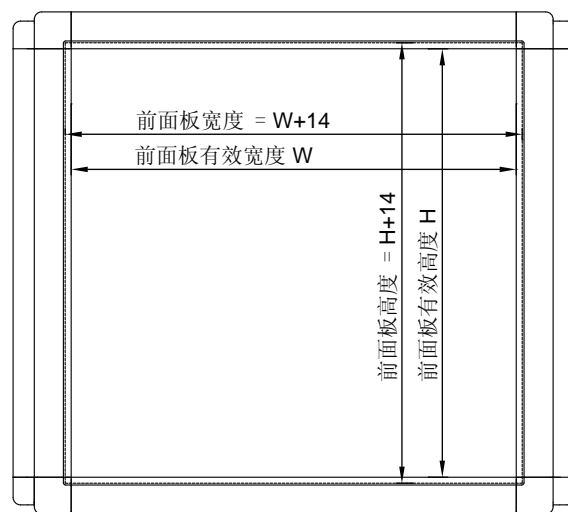
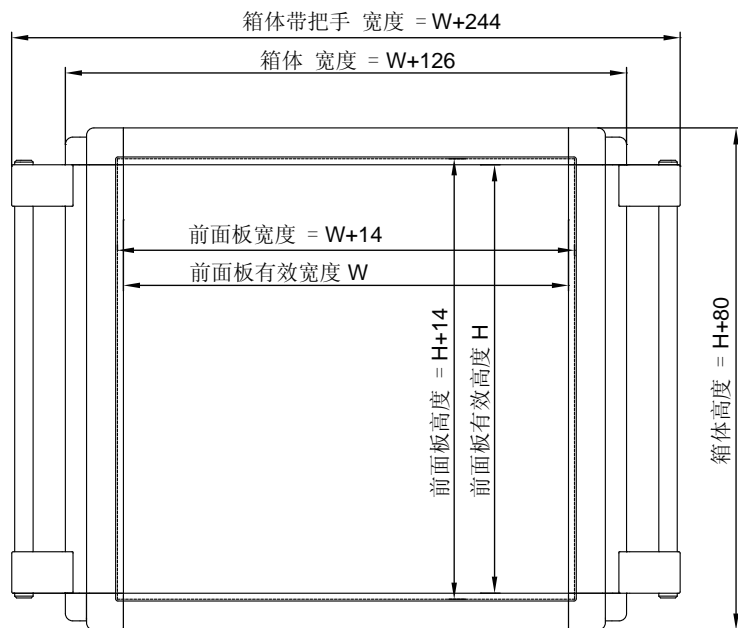
水平铝型材: 喷涂, 岩石灰 近似RAL7012

垂直铝型材和把手管: 阳极氧化铝本色

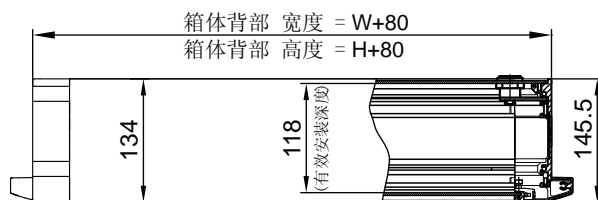
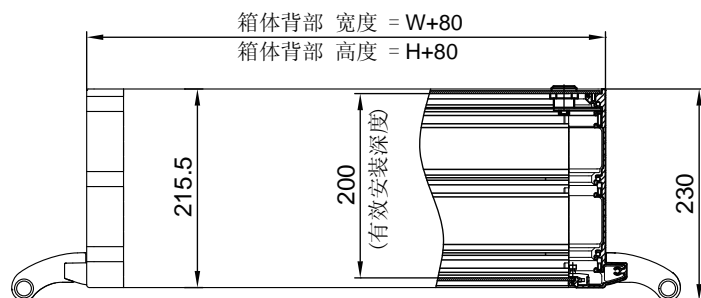
角部件: 岩石灰, 近似RAL7012

后门(后面板): 喷涂, 银灰色(3mm铝板)

把手固定件: 银灰色

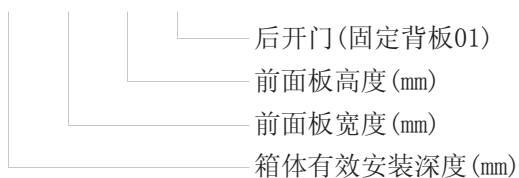


DST200/DST130 箱体尺寸

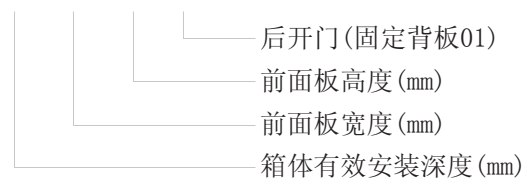


控制箱订货号说明:

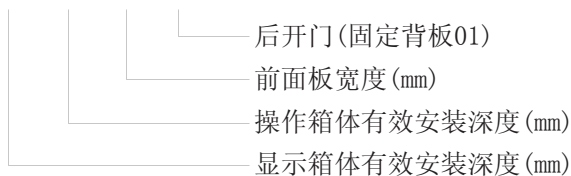
1. 单体控制箱: 200. XXX. XXX. 00



130. XXX. XXX. 00



2. 双体控制箱: 200. 130. XXX. 00



3. 举例:

(1) 单体: 前面板宽x高为497x479mm。箱体深度为200mm, 后开门。

订货号: 200. 497. 479. 00

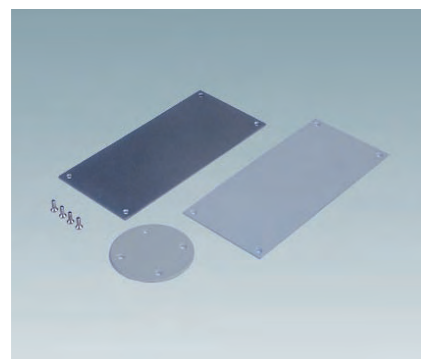
(2) 双体: 前面板宽度为497mm。显示箱体深度200, 操作箱体深度118。

订货号: 200. 130. 497. 00



← 前面板PVC贴膜

钢板吸盘 尺寸: 100x220mm
订货号: 210.000.935.00 →



← 挂钩 内径不大于 $\Phi 15$
订货号: 210.000.934.00

风扇 订货号: 210.000.931.00 →
滤网 订货号: 210.000.932.00



← 角部加强件
订货号: 210.000.936.00

105° 硬连接(用于连接琴台箱体)
订货号: 210.000.938.00 →



← 内部支撑件(可安装卡轨等)
订货号: 210.000.933.00

抽屉 订货号: 210.000.937.00
前框高度90mm, 宽度定制。→

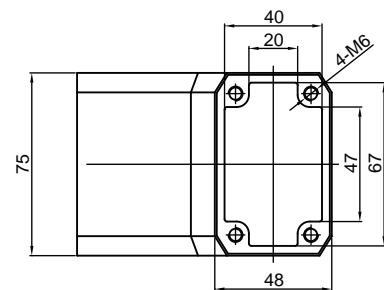


➔ 箱体带把手的单体应用，左右侧的把手为用户提供更多的方便。



← 箱体不带把手的双体琴台式应用。上下箱体通过2个105度硬连接联接起来，2个硬连接中间则用于上下箱体的电缆过线通道。

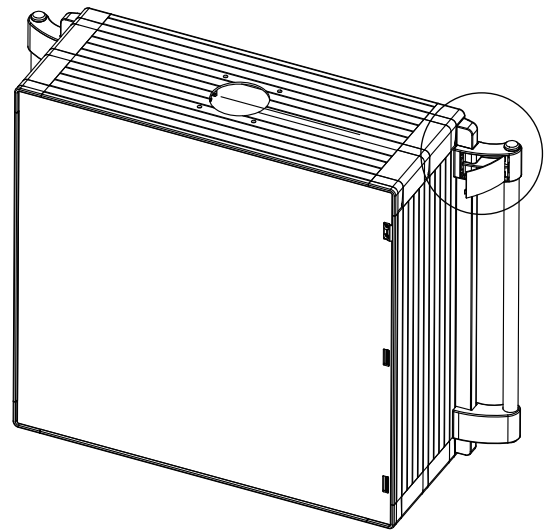
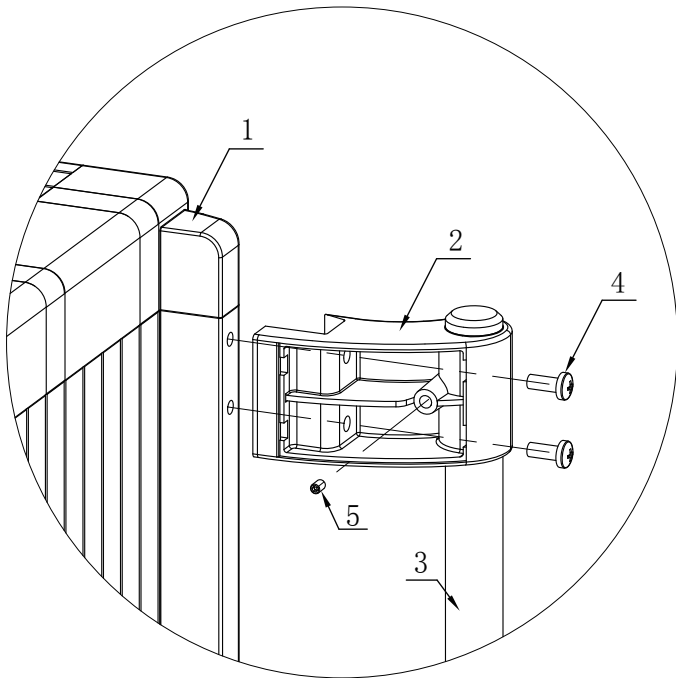
配以悬臂组件，箱体同样可以悬挂或支撑。



硬连接内孔尺寸图

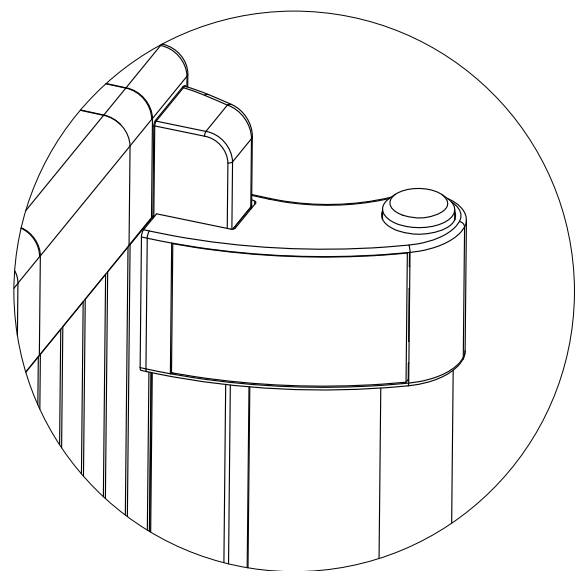
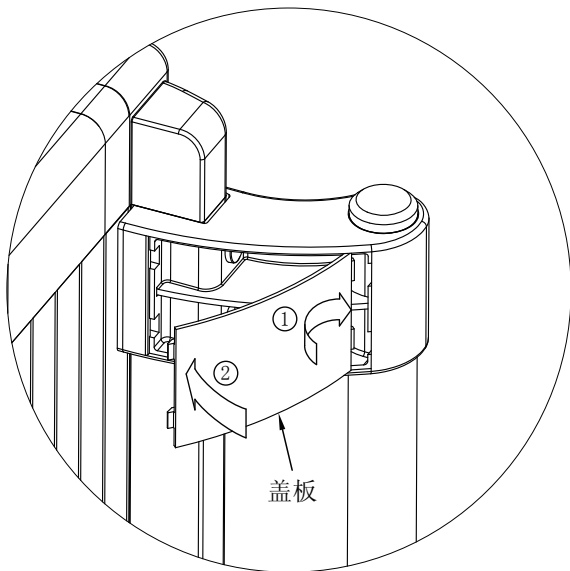
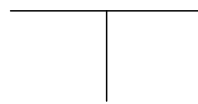
把手结构及安装示意

1. 箱体 2. 把手固定件 3. 把手管
4. M5x12螺钉 5. M5x8紧定螺钉



控制箱体

出厂时 把手固定件 和 把手管 已预装好，
如发现松动，在调整好位置后收紧紧定螺钉5。



完成

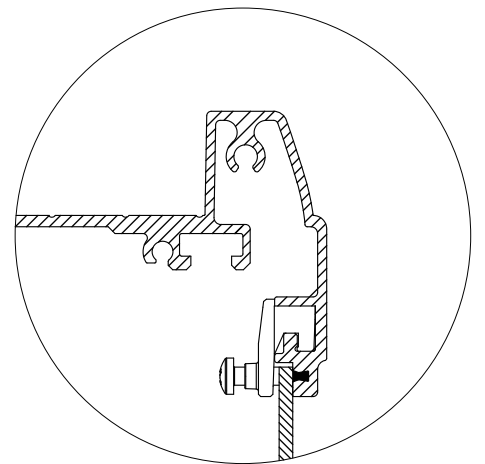
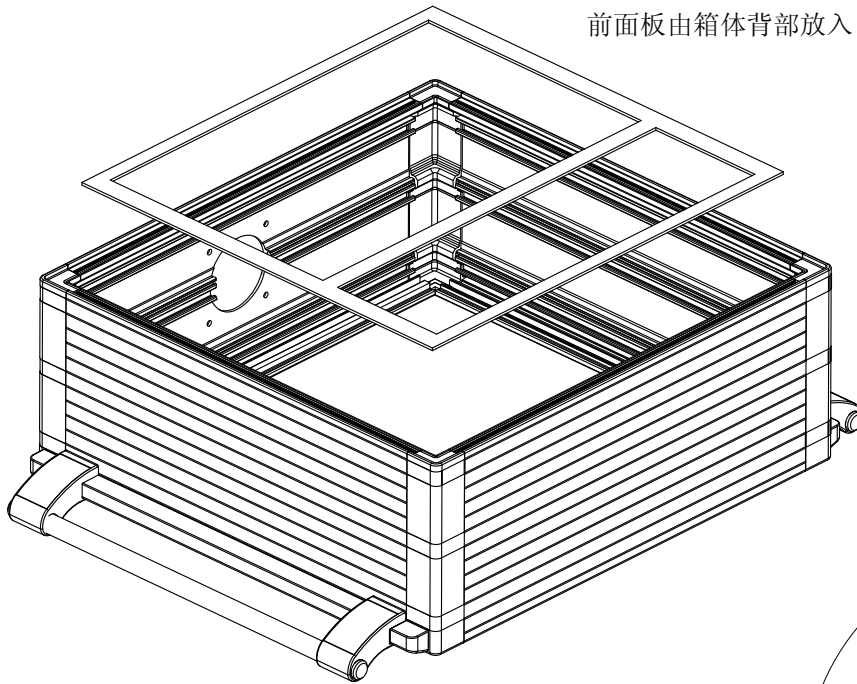
把手盖板安装步骤：

1. 把盖板外端先插入槽内。
2. 顺势转动盖板并用力压平。

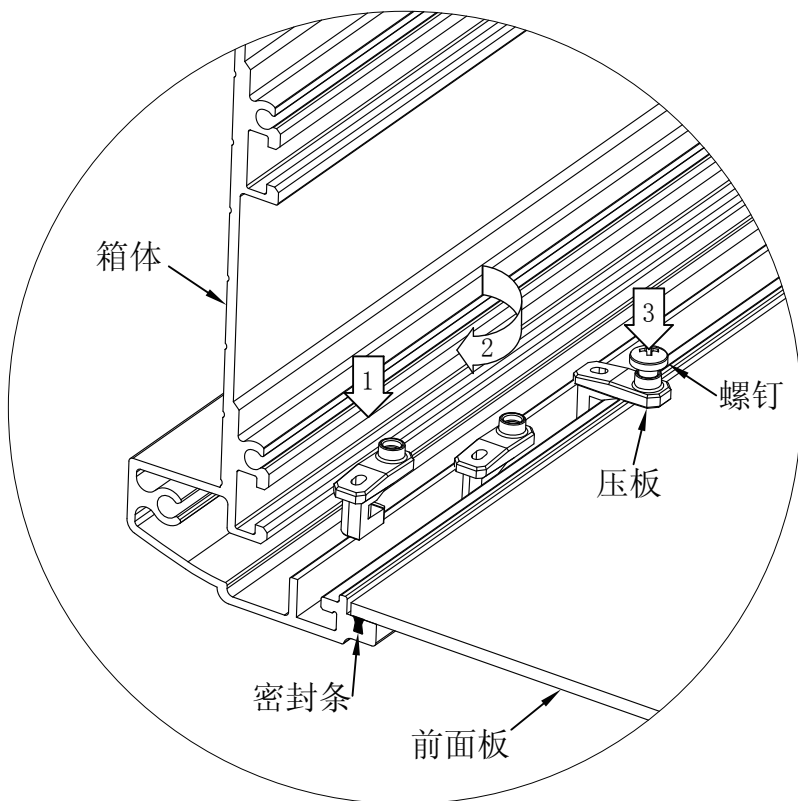
前面板安装方式



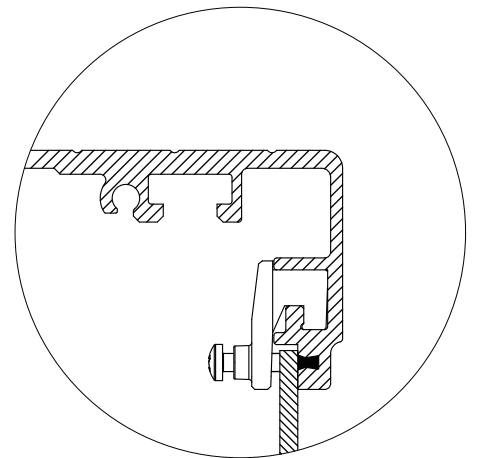
前面板由箱体背部放入



箱体左右侧 面板安装

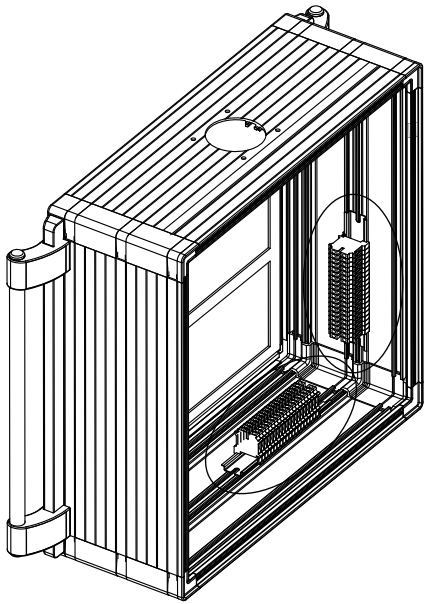


前面板四周按以上步骤用若干压板固定

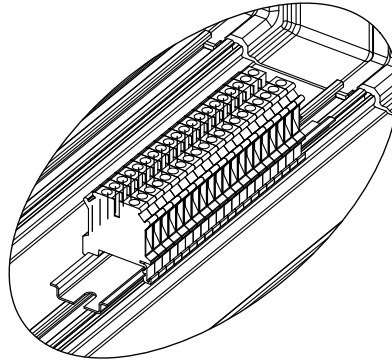


箱体上下侧 面板安装

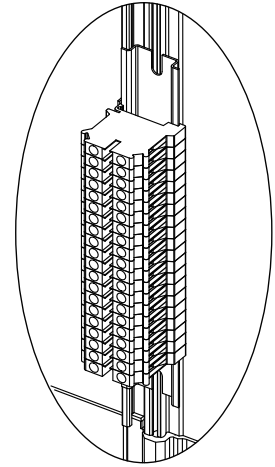
端子安装:



箱体内部卡槽上安装。

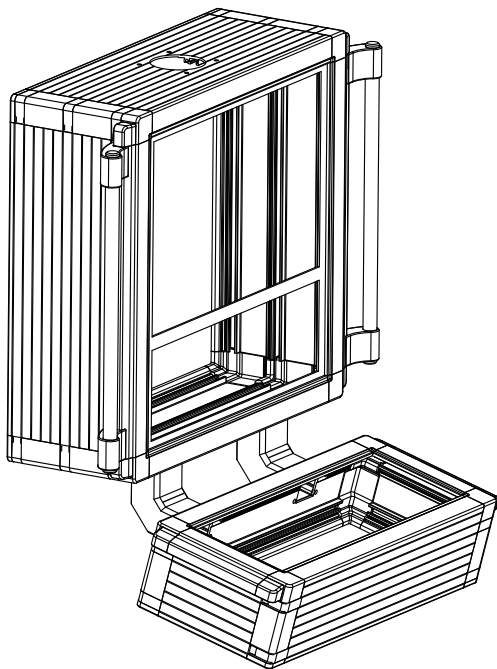


箱体内部侧面卡槽上安装。

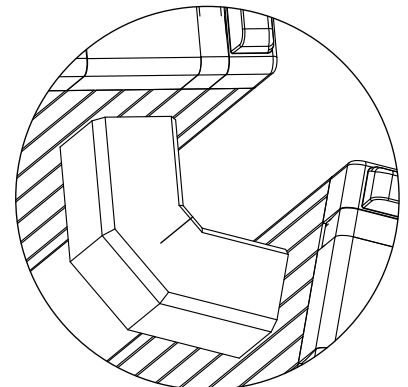
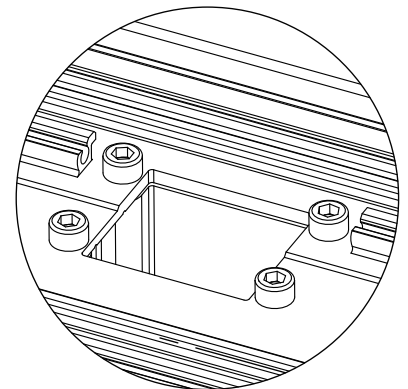
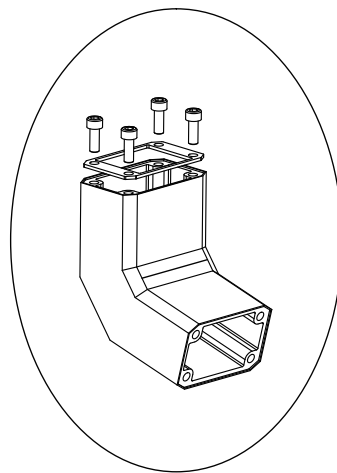


箱体内部四周卡槽上均可用所附的螺母来安装接线端子。

硬连接: 用于连接琴台上下箱体



硬连接



用内六角螺钉和密封垫安装硬连接, 两个硬连接中间均可用于电缆过线。

客户 _____
 电话 _____ 传真 _____
 联系人 _____ 日期 _____
 地址 _____
 数量 _____ (台) 交货期 _____
 客户机床号 _____

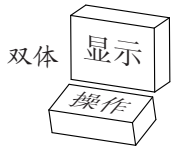


1 箱体结构及颜色: (注: 带*号为琴台双体选项)



显示前面板有效尺寸(mm): 宽 _____ x 高 _____

* 操作前面板有效尺寸(mm): 宽 _____ x 高 _____

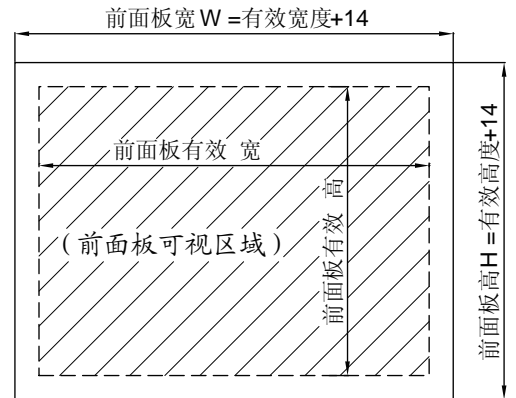


显示后面板型式: 左开门 (标准) 螺钉固定

* 操作后面板型式: 开门 (标准) 螺钉固定

箱体颜色: 标准 (常规按标准配置颜色, 见样本)

特殊要求: _____



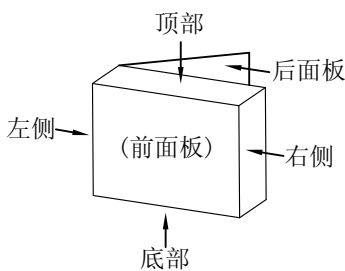
2 前面板样式 (3mm铝板):

铝板本色 拉丝阳极氧化铝本色 丝网印刷, 颜色 _____

PVC贴膜, 颜色 _____ 无前面板 (客户自制) 其他 _____

3 后面板样式 (3mm铝板): 拉丝阳极氧化铝本色 (标准) 其他 _____

4 箱体加工 (除标准配置以外的):



顶部 配法兰型号 _____ 顶部按需加工 _____

底部 配法兰型号 _____ 底部按需加工 _____

左侧 加工/安装内容 _____

右侧 加工/安装内容 _____

后面板 加工内容 _____

5 把手安装: 左右两侧把手 底部单边把手 无把手 其他 _____

6 琴台双体连接方式: 105° 硬连接 (中间可穿线) 托架, 货号 _____

其他连接方式 _____

7 备注 _____
